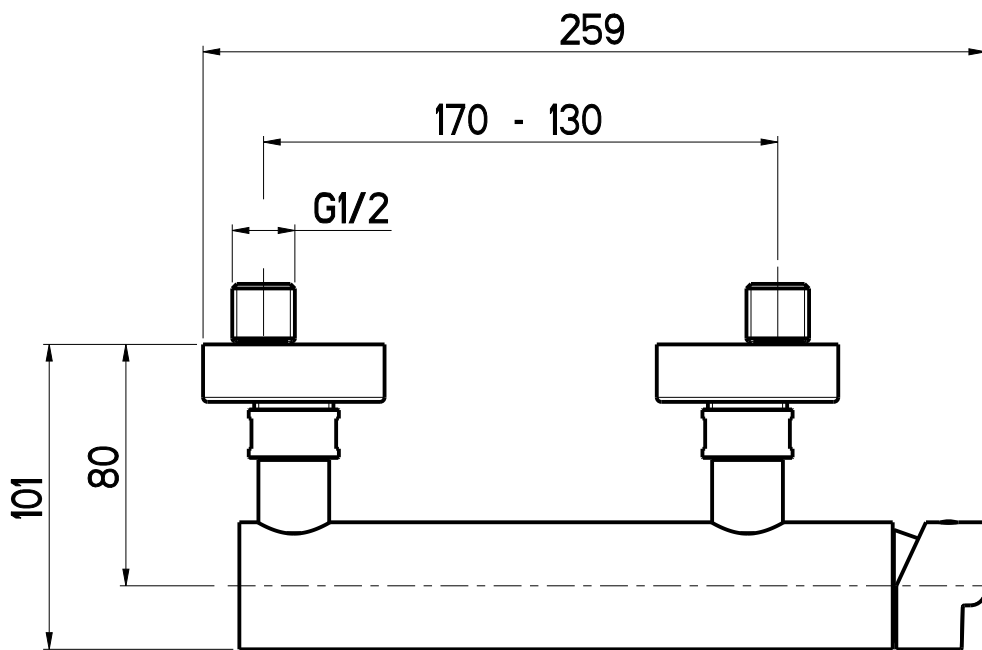
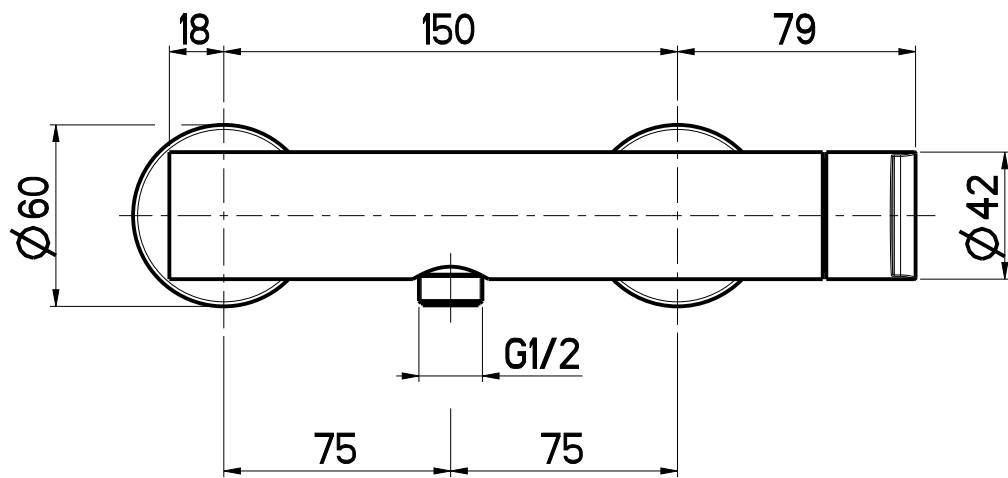


Questo disegno e' di proprieta' di OIOLI Rubinerie che, a norma di legge, si riserva tutti i diritti.  
 This drawing / specification is the property of OIOLI Rubinerie and must not be copied in part or whole without prior written permission of OIOLI Rubinerie.



**OIOLI**  
RUBINETTERIE

e-mail: mattia@oioli.com

Via Pul Stretta, 10/12  
28024 Gozzano (No) ITALY  
Tel. 0322 956338  
Fax 0322 912094

DATA	2/7/2025	VERSIONE	1.3	PROGETTO		SCALA	2.5	CODICE DISEGNO	OIHODE025RO	
DISEGNATORE	B.F.									
DESCRIZIONE	GRUPPO ESTERNO DOCCIA 1 VIA HOP								ARTICOLO	HODE025RO